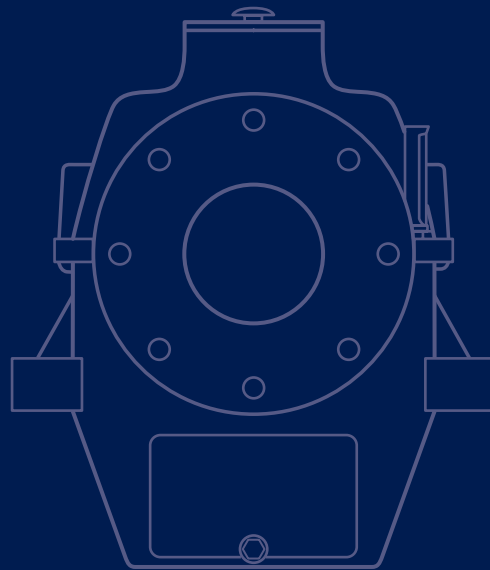
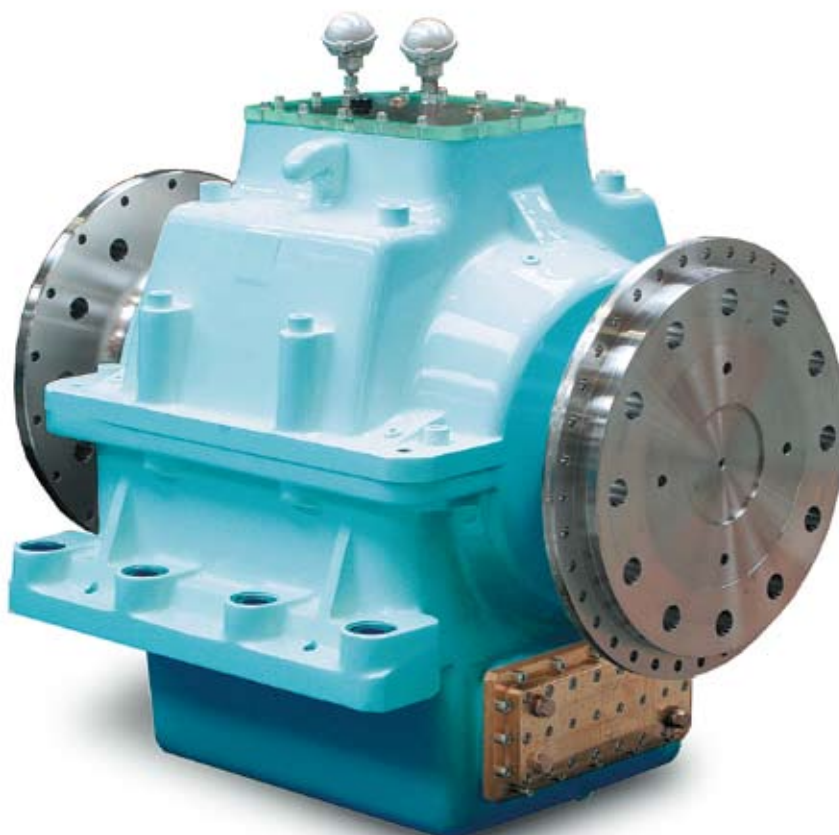




Innovative Power Transmission



AXILUS[®] LA
Drucklager
Thrust Bearings



AXILUS® LA

DIE LEISTUNGSSTÄRKSTEN WELTWEIT JE GEBAUTEN DRUCKLAGER MIT EIGENSCHMIERUNG TRAGEN DEN NAMEN AXILUS®

Der Name AXILUS® steht für eine Baureihe von Drucklagern, die in Zuverlässigkeit und Variantenreichtum auf die besonderen Anforderungen im Schiffbau zugeschnitten sind.

Ob Handelsschiffe, Rekorde brechende Kreuzfahrtschiffe in der Tradition der klassischen Ozeanriesen, traumhafte Megayachten, eisbrechende Nordatlantikversorger oder Militärschiffe – all diese Schiffe können auch unter schwersten Bedingungen darauf vertrauen, dass der Propellerschub unermüdlich und geräuschlos in Schiffsvortrieb umgesetzt wird.

Unser Erfolgsrezept für dieses herausragende Produkt lautet: „hoher Anspruch, fachliche Kompetenz, modernste Methoden zur Auslegung und Konstruktion und nicht zuletzt jahrzehntelange Erfahrung in diesem Bereich.“

Wenn Sie wollen, integrieren AXILUS® Lager auch die radiale Abstützung der Wellen und/oder führen sie zusätzlich als schaltbare Wellentrennkupplung aus, um Propellerantriebe für die Energieversorgung von Förderanlagen zu nutzen, oder um Sicherheitskonzepte

THE BEST PERFORMING SELF-LUBRICATING THRUST BEARINGS EVER BUILT WORLWIDE BEAR THE NAME AXILUS®

The name AXILUS® stands for thrust bearings that are tailored to the special requirements in shipbuilding in terms of reliability and diversity.

Whether merchant vessels, record-breaking cruise ships following the tradition of the classic ocean giants, fan-tastic megayachts, ice-breaking North Atlantic supply vessels or military ships – even under the worst conditions, all of these vessels can rely on tireless and noiseless transmission of propeller thrust into ship propulsion.

Our recipe for the success of this outstanding product is: “high standards, technical competence, state-of-the-art design and construction methods and, not least of all, decades of experience in this field.”

If you wish, AXILUS® bearings also integrate the radial support of the shafts and/or can additionally be used with a disconnecting device in order to utilize propeller drives for the power supply for conveying equipment or to support safety concepts like “Safe Return to Port”

wie „Safe Return to Port“ zu unterstützen (für diese Variante stehen gesonderte Prospekte AXILUS® LAK und KAZ zu Ihrer Verfügung).

Diese Baureihe findet auch Verwendung bei stationären Anwendungen, wo hohe Axiallasten bei mäßigen Drehzahlen und bei erschwerten Betriebsbedingungen zu tragen sind. Hydroturbinen (Kaplanturbinen) oder Hydrogeneratoren sind nur eine Auswahl weiterer Anwendungsbereiche.

Im Rahmen einer Produktinformation können wir Ihnen bei dieser Vielfalt nur einen Ausschnitt präsentieren, der einen gewissen Standard wiedergibt. Baugrößen von 13 bis 40 werden standardmäßig in Grauguss angeboten, für die Baugrößen 42 bis 85 werden geschweißte Gehäuseausführungen gewählt. Hierzu finden Sie im Anschluss Informationen zu den Ausstattungsvarianten, den Hauptabmessungen sowie Richtwerte zur Belastbarkeit.

Finden Sie Ihre individuellen Spezifikationen in den Standards der Baureihenfamilie AXILUS® LA nicht vollständig erfüllt, dann bieten wir unter der Bezeichnung AXILUS® LAZ – sofern technisch machbar – Sonderlösungen an.

Der Übergang zu geschweißten Gehäusen aus Stahl oder zu Aluminiumguss-Gehäusen eröffnet einen praktisch unbegrenzten Raum zur Integration besonderer Eigenschaften.

Schubmesseinrichtung, besondere Festigkeitsansprüche, Wasserdichtheit, Verlagerungsausgleich, Geräuschdämpfung im Wellenstrang und amagnetische Ausführung sind wiederum nur Beispiele für die Vielfalt des Machbaren.

Wollen Sie alles aus einer Hand? Wellenbremsen, Turnantriebe, Schmierstoffversorgungseinrichtungen? Als Systemlieferant bieten wir diese Kombinationen zu unseren Drucklagern an. Wir finden Lösungen, welche speziell auf die Wünsche des Kunden angepasst sind.

In unserem Prüffeld können Drucklager vor der Auslieferung über den jeweils spezifizierten Last- und Drehzahlbereich Probe gefahren werden, um damit noch vor dem Einbau dem Kunden die Betriebssicherheit nachzuweisen.

Unser Serviceangebot endet nicht bei der Auslieferung. Auf Wunsch unterstützen wir Werften und Reedereien weltweit mit spezialisierten Servicetechnikern bei der Feinausrichtung zur Inbetriebnahme und/oder in der Wartung der Lager, damit die Zuverlässigkeit auch über viele Betriebsjahre erhalten bleibt.

AXILUS® Drucklager finden in der Wellenanlage ideale Ergänzungen durch Stützlager der Baureihen RADILUS®, SN® oder SC®.

(separate AXILUS® LAK and KAZ brochures are available to you for this version).

This product line is also used for stationary applications where high axial loads have to be borne at moderate speeds and under difficult operating conditions. Hydro-turbines (Kaplan turbines) or hydrogenerators are only examples of other areas of application.

Given this diversity, a product information sheet can merely present you with an excerpt that reflects a certain standard. Sizes from 13 to 40 are offered with a standard grey cast iron design while welded housing designs are provided for sizes 42 to 85. You will find information on the different types of equipment and main dimensions as well as standard values for load capacity in this connection on the following pages.

If your individual specifications are not completely met by the standards of the AXILUS® LA line, we offer special solutions in our AXILUS® LAZ range – provided they are feasible. The transition to fabricated steel housings or housings made of cast aluminum opens up virtually unlimited scope for integrating special features.

Thrust measuring device, special strength standards, water tightness, displacement compensation, sound insulation in the shaft train and non-magnetic design are again only examples of the broad variety of feasible solutions.

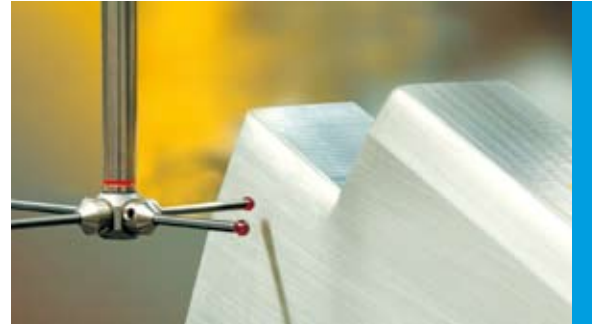
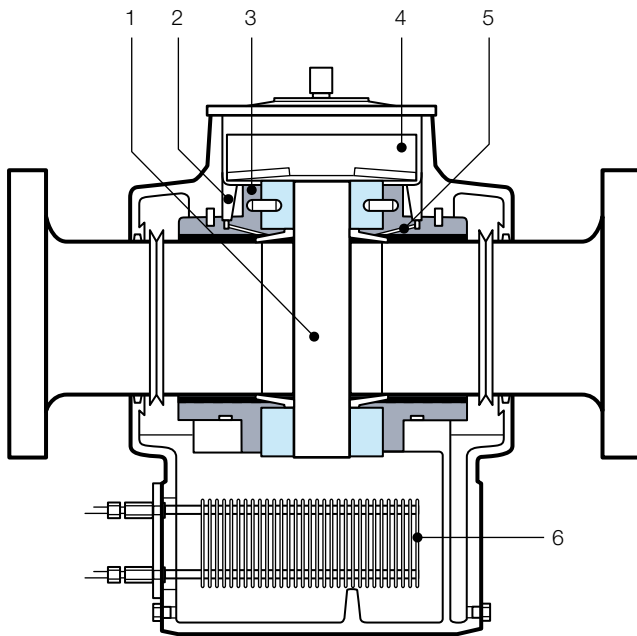
Do you want everything from a single source? Shaft brakes, turning drives, lubricant supply devices? As a systems supplier, we offer these combinations with our thrust bearings.

We find solutions that are specially tailored to the demands of each customer.

In our test bay we can run tests on thrust bearings over the specified load and speed range in each case prior to delivery as verification of operational reliability even before installation.

Our range of services does not end with delivery. On request we support shipyards and shipping companies worldwide with specific service technicians for fine adjustment of the bearings for commissioning and/or maintenance so as to preserve maximum reliability for many operating years to come.

RADILUS® LR, SN® or SC® supporting bearings ideally complement AXILUS® LA thrust bearings in the shaft line.



BAUART LA TYPE LA

DRUCKLAGER DER BAUART AXILUS® LA

Die Lager sind für die Aufnahme hoher Axialkräfte konzipiert und werden im Schiffbau zur Aufnahme des Propellerschubes und im allgemeinen Maschinenbau bzw. im Elektromaschinenbau zur Aufnahme großer axialer Kräfte horizontaler Maschinenwellen eingesetzt. Die Lager nehmen außerdem die auftretenden Radiallasten auf.

Als Standardausführung sind lieferbar:

AXILUS® LA..W = mit Eigenschmierung und eingebautem Rohrkühler in den Größen 13–50

AXILUS® LA..Z = vorbereitet für externe Schmierstoffversorgung in den Größen 13–85

LAGER MIT EIGENSCHMIERUNG

Bei Drucklagern der Bauart **AXILUS® LA..N** fördert der Druckbund (1) beim Umlaufen den Schmierstoff aus dem Schmierstoffsumpf nach oben, wo er von einem Schmierstoffabstreifer (4) aufgefangen und den Reservoirs (2) sowie den starr abgestützten kippbeweglichen Axialsegmenten (3) zugeleitet wird. Beim Lauf kippen die starr abgestützten kippbeweglichen Axialsegmente

THRUST BEARINGS TYPE AXILUS® LA

These bearings are designed to accommodate high axial forces. They are used in shipbuilding to absorb the propeller thrust, and for general mechanical and electrical engineering purposes where horizontal machine shafts exert high axial forces. Additionally, the bearings will take the arising radial loads.

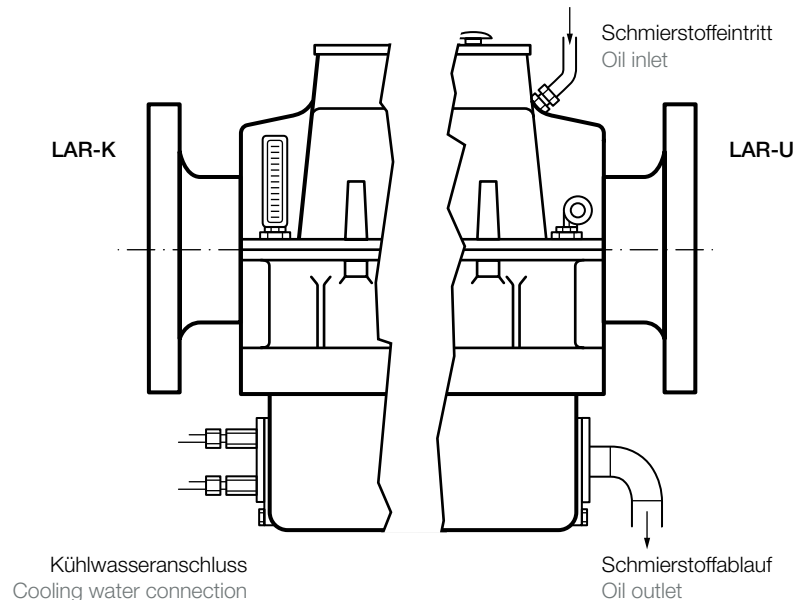
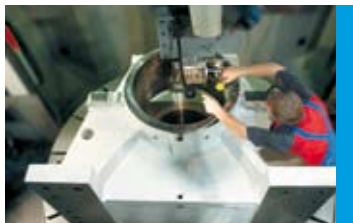
The following standard versions are available:

AXILUS® LA..W = self-lubricating and provided with built-in tube cooler, sizes 13–50

AXILUS® LA..Z = prepared for external lubrication, sizes 13–85

SELF-LUBRICATION BEARINGS

In the **AXILUS® LA..N** thrust bearings the rotating thrust collar (1) carries oil, on its outer surface, from the oil sump to the bearing top part where the oil scraper (4) guides it towards the reservoirs (2) and the rigidly supported tilting thrust pads (3). When the shaft is rotating, the loaded thrust pads tilt into a position enabling the formation of a load carrying oil film in a wedge-shaped



BAUART LA TYPE LA

so, dass zwischen ihnen und dem Druckbund ein keilförmiger Spalt entsteht, in dem sich der erforderliche hydrodynamisch tragende Schmierfilm bildet.

Die Radiallagerstellen erhalten über die Bohrungen (5) und Ringkanäle aus den Reservoirs den Schmierstoff. Ist mit erhöhter Umgebungstemperatur, hohen Drehzahlen und/oder besonders großen Axialkräften zu rechnen, erhält das Lager zur Wasserkühlung (Bauart **AXILUS® LA..W**) zusätzlich einen Rohrkühler (6) in seawasserbeständiger Ausführung.

LAGER MIT FREMDSCHMIERUNG (EXTERNE SCHMIERSTOFFVERSORGUNG)

Drucklager der Bauart **AXILUS® LA..Z** haben im Gehäuseoberteil zwei Anschlüsse zum Einleiten des Schmierstoffes und am Gehäuseunterteil einen Schmierstoffablauf. Durch eine Überlaufwand ist gewährleistet, dass auch bei Ausfall der externen Schmierstoffversorgung noch genügend Schmierstoff für die Notlauf-Eigenschmierung verbleibt, welche einen sicheren Betrieb im Teillastbereich ermöglicht.

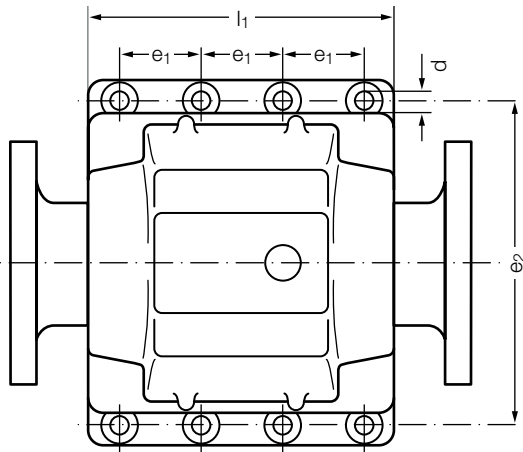
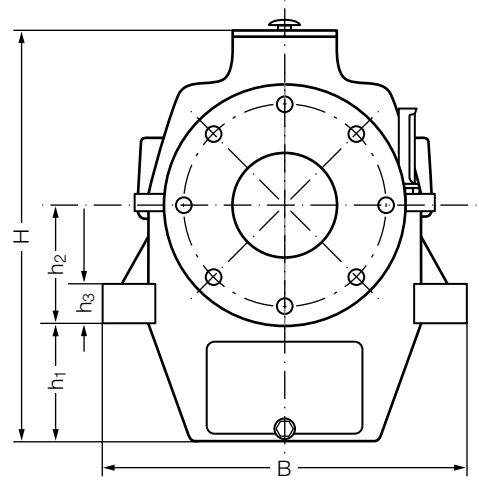
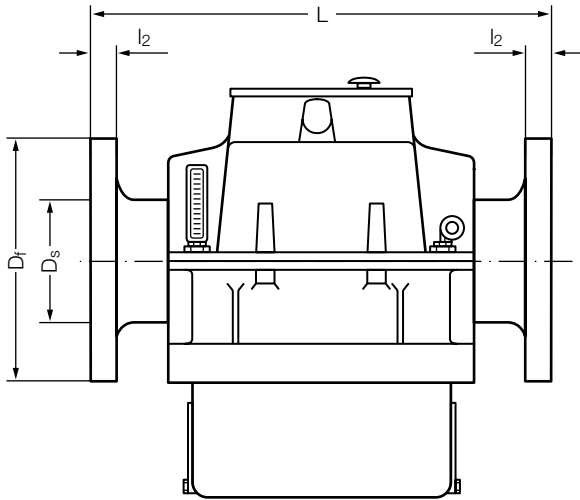
gap between pads and thrust collar.

From the reservoirs the lubricant is delivered to the radial parts via bores (5) and annular channels.

For applications where elevated ambient temperatures, high speed rates and/or particularly high axial forces are to be expected the bearings will be provided with a tube cooler (6) of seawater-resistant design for the circulating cooling water (type **AXILUS® LA..W**).

BEARINGS WITH EXTERNAL LUBRICATION

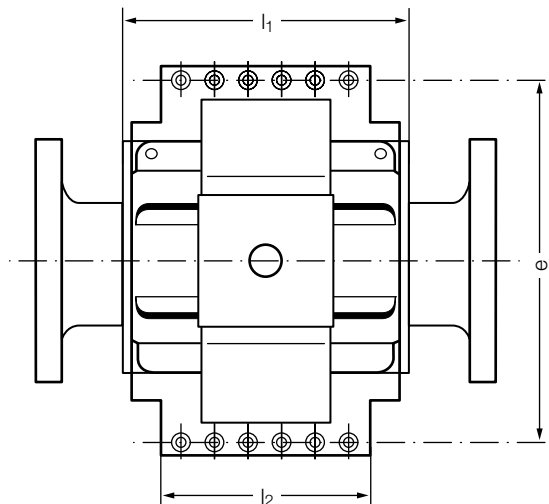
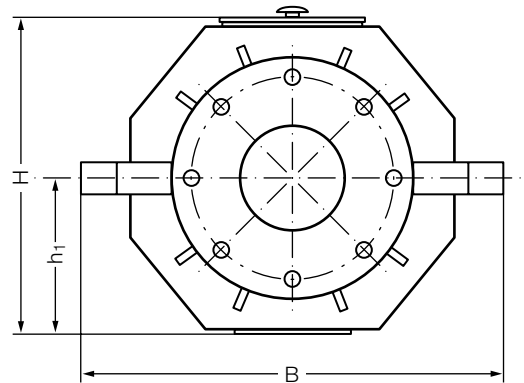
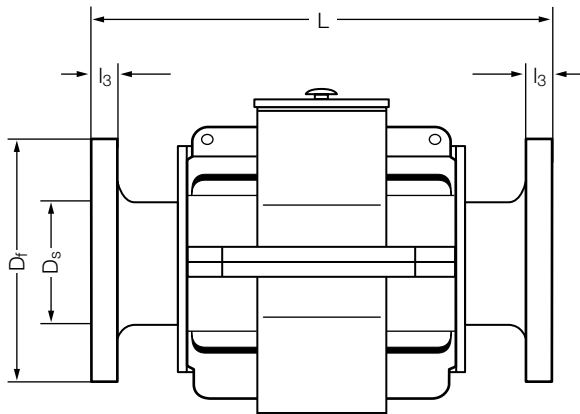
In the top part of the thrust bearing type **AXILUS® LA..Z** there are two connections through which oil is fed in. The bottom half of the housing is provided with an oil outlet. An overflow baffle ensures that in the event of a failure of the oil supply system there still remains a sufficient volume of lubricant for emergency self-lubrication enabling safe operation under partial load.



AXILUS LA 13 – 40

Bauart Type LA Größe Size	D _s	D _f	B	L	H	l ₁	l ₂	h ₁	h ₂	h ₃	e ₁	e ₂	d	Schmierstoff- füllung Oil Content	Gewichte Weights	
															Lager Bearing	Druckwelle Thrust Shaft
															kg	kg
13	130	320	480	650	480	350	35	120	150	55	95	420	23	8,2	164	114
14	140	360	530	650	540	385	40	140	160	60	105	460	27	10	226	152
16	160	380	570	700	585	430	45	160	180	65	120	500	27	17	298	200
18	180	400	640	800	650	485	50	180	200	70	135	560	33	25	410	273
20	200	420	680	850	730	560	50	200	220	75	160	600	33	37	576	347
22	220	450	750	950	810	600	55	240	240	80	170	660	33	49	756	462
25	250	500	840	1000	890	640	55	260	260	85	180	740	39	82	1030	603
28	280	550	920	1000	990	700	60	280	280	90	200	820	39	85	1370	780
30	300	600	1000	1200	1060	800	60	280	300	100	230	900	39	90	1840	1075
35	350	650	1180	1250	1185	870	70	320	325	110	250	1060	39	128	2490	1515
40	400	750	1330	1350	1390	970	80	350	380	120	280	1200	45	168	3660	2210

Abmessungen und Gewichte (auch für größere Lager) auf Anfrage Dimensions and weights on request (also for larger bearings)



AXILUS LA 42 – 85

Bauart Type LA Größe Size	D _s	D _f	B	L	H	l ₁	l ₂	l ₃	h ₁	e	Gewichte Weights	
											Lager Bearing	Druckwelle Thrust Shaft
											kg	kg
	mm											
42	425	800	1280	1550	1200	1010	660	115	610	1140	2100	2630
45	450	850	1350	1620	1280	1060	690	125	640	1200	2630	3150
48	480	900	1440	1700	1350	1110	720	130	670	1280	3000	3700
50	500	950	1500	1780	1430	1180	760	135	690	1350	3470	4250
53	530	1000	1600	1850	1520	1210	800	145	740	1440	4270	5100
56	560	1040	1660	2030	1575	1360	850	155	780	1500	5080	5980
60	600	1080	1800	2100	1710	1400	900	160	840	1630	6000	7000
63	630	1120	1900	2200	1800	1470	950	170	880	1710	7050	8090
67	670	1200	2000	2320	1910	1560	1000	180	930	1820	8980	9720
71	710	1240	2130	2450	2020	1650	1050	190	980	1910	10000	11400
75	750	1320	2280	2570	2140	1750	1100	200	1030	2040	11760	13420
80	800	1420	2420	2750	2280	1880	1160	210	1090	2200	14000	16260
85	850	1540	2640	3000	2430	1930	1230	230	1150	2400	18450	20000

Abmessungen und Gewichte (auch für größere Lager) auf Anfrage

Dimensions and weights on request (also for larger bearings)



STANDARD AUSFÜHRUNG / LAGERGEHÄUSE

- Werkstoff: Grauguss (LA 13 – 40), Stahl, geschweißt (LA 42 – 85)
- Anschlüsse für handelsübliche Thermometer und Schmierstoffsumpf-Thermometer
- Schmierstoffstandskontrolle durch seitlich angebrachten Peilstab
- Schmierstoffversorgungskontrolle durch transparente Verschlussplatte
- Lagerfuß zum Verschrauben mit dem Fundament
- Bearbeitete Flächen für Stopper
- Außenlackierung RAL 5015, Innenlackierung schmierstoffverträglich

GLEITLAGERELEMENTE

- Starr abgestützte kippbewegliche Axialsegmente
- Schalen mit zylindrischem Sitz im Gehäuse
- Laufflächen mit Lagermetallausguss RENKmetal therm 89
- Ultraschallprüfung der einwandfreien Verbindung von Stützkörper und Lagermetall

DICHTUNGEN

- Spritzringe mit Schmierstoffrücklaufrillen (Schutzklasse IP 23)

BAUART LA..W

- Rohrkühler einschließlich Rohrverschraubung

BAUART LA..Z

- Rohrverschraubungen am Schmierstoffzulauf
- Blindflansch am Schmierstoffablauf

ZUSÄTZLICHE OPTIONEN

- Dichtungen aller Schutzklassen
- Temperaturfühler PT 100
- Örtliche Thermometer
- Komplette Schmierstoffversorgungsanlage
- Hydrostatische Anfahrhilfe für Axial- und Radiallager
- Schubmesseinrichtung
- Weitere Zusatzausrüstungen auf Anfrage möglich

STANDARD DESIGN / BEARING HOUSING

- Material: grey cast iron (LA 13 – 40), welded steel (LA 42 – 85)
- Connections for commercially available temperature detectors and oil sump thermometers
- Oil level check by means of side-mounted dipstick
- Oil supply check through transparent cover plate
- Footing brackets for bolting down on the foundation
- Machined surfaces for stoppers
- Painting of outer surfaces RAL 5015, inside oil-compliant coating

SLIDE BEARING ELEMENTS

- Rigidly supported tilting thrust pads
- Bearing shells cylindrically seated in housing
- Sliding surfaces lined with bearing metal RENKmetal therm 89
- Ultrasonic testing of the bonding between body material and bearing metal

SEALS

- Flingers with return flow grooves (protection grade IP 23)

TYPE LA..W

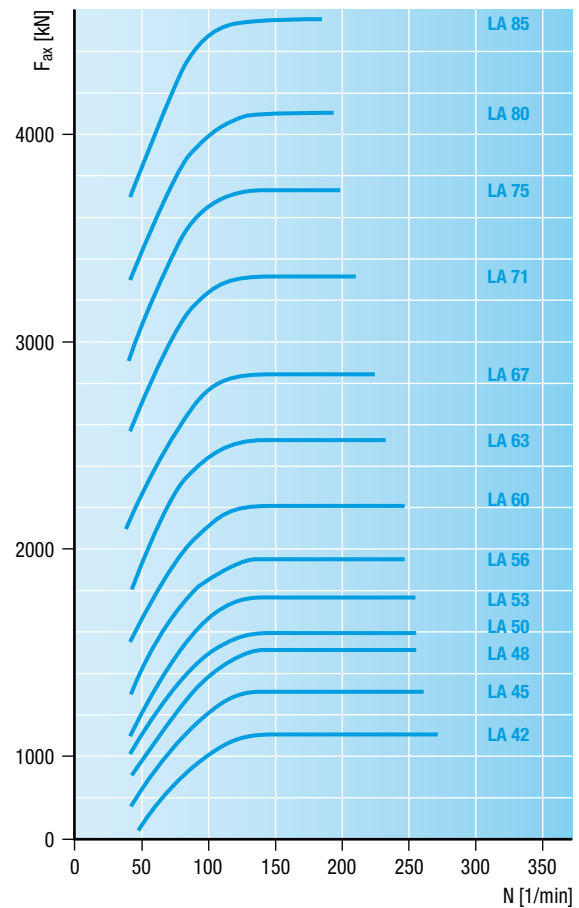
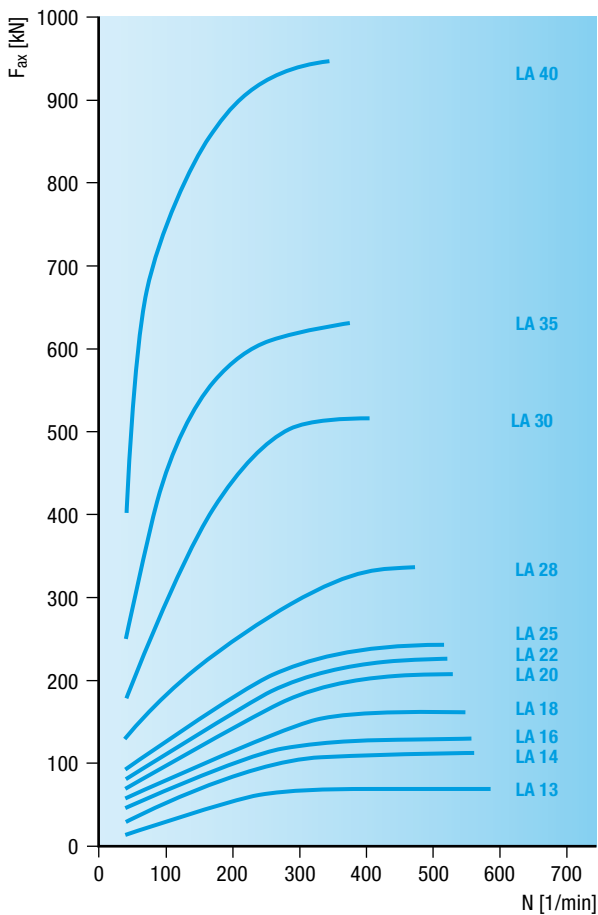
- Tube cooler including tube fitting

TYPE LA..Z

- Tube fittings at the oil inlet
- Blank flange at oil outlet

FURTHER OPTIONS

- Seals for all types of protection grades
- Temperature sensor PT 100
- Local thermometers
- Complete oil supply system
- Hydrostatic jacking unit for thrust and radial bearings
- Thrust measuring system
- Further extras on request



AUSWAHL DER GLEITLAGER

Die Größe eines Drucklagers wird durch den vorgesehenen Wellendurchmesser bestimmt.
 Zur Vorauswahl des geeigneten Lagers sind im obigen Diagramm zu den verschiedenen Größen die maximalen Axialkräfte aufgetragen. (Schmierstoffviskosität ISO VG 100 bzw. 150)

Diese Werte gelten für:

- eigengeschmierte wassergekühlte Lager
LA..N 13 – 40
- Lager mit externer Schmierstoffversorgung
LA..Z 42 – 85

Sind die Betriebsbedingungen vollständig bekannt, so ist der rechnerische Nachweis für die Tragfähigkeit des Lagers möglich.

SELECTION OF BEARINGS

The size of a thrust bearing is governed by the relevant shaft diameter.

For a preliminary selection of a suitable bearing the maximum axial forces of the various bearing sizes are shown in the diagram above (oil viscosity ISO VG 100 or 150).

These values apply to:

- bearings with self lubrication and natural cooling
LA..N 13 – 40
- bearings with external lubrication
LA..Z 42 – 85

If exact operating data are known, the load carrying capacity of a respective bearing can be accurately determined by calculations.

RENK

LAGERBEZEICHNUNG

BEARING CODE

1	BAUREIHE TYPE	L	L
2	FUNKTION FUNCTION	A – Axial-Drucklager	A – axial thrust bearing
3	SCHALENAUSFÜHRUNG SHELL DESIGN	A – ohne Radiallagerschale B – eine Radiallagerschale R – zwei Radiallagerschalen Z – Sonderausführung K – mit Wellentrennvorrichtung (siehe Katalog AXILUS® LAK)	A – without radial shell B – one radial shell R – two radial shells Z – special design K – with shaft disconnecting device (see catalogue AXILUS® LAK)
4	GEHÄUSEAUSFÜHRUNG HOUSING DESIGN	P – Stehlager R – Sattellager S – Schulterlager	P – pedestal bearing R – saddle bearing S – shoulder bearing
5	WÄRMEABFUHR/ SCHMIERUNG HEAT DISSIPATION/ LUBRICATION	N – natürliche Kühlung/ Eigenschmierung W – Wasserkühlung (Rohrkühler im Schmierstoffsumpf)/ Eigenschmierung Z – externe Kühlung/ externe Schmierstoffversorgung U – natürliche Kühlung/ Umwälzpumpe T – Wasserkühlung (Rohrkühler im Schmierstoffsumpf)/ Umwälzpumpe	N – natural cooling/ self-lubrication W – water cooling (tube cooler in oil sump)/ self-lubrication Z – external oil cooling/lubrication by external oil circulation U – natural cooling/ circulating pump T – water cooling (finned tubes in oil sump)/ circulating pump
6	GRÖSSE – WELLEN- DURCHMESSER [mm] SIZE – SHAFT DIAMETER [mm]	35 – 350	35 – 350
		L A B R W 35 – 350	L A B R W 35 – 350

Radiallager
der Baureihe **LA** mit:

Radial bearing
type **LA** with:

eine Radiallagerschale, ausgeführt als Sattellager,
mit Wasserkühlung (Rohrkühler im Schmierstoffsumpf)
Eigenschmierung, Baugröße 35, Wellendurchmesser 350 mm

one radial bearing shell, saddle design housing, water cooling
(tube cooler in oil sump) and self-lubrication, size 35, shaft diameter 350 mm

SCHIFFBAU MARINE INDUSTRY

PRODUKTPALETTE PRODUCT RANGE



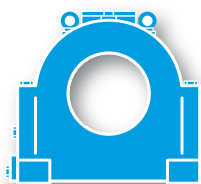
SN – LAGER TYPE SN

Wellen- Trag- und Lauflager für Propellerwellen-Durchmesser von 110 bis 1100 mm
Propeller shaft journal bearings for diameters from 110 to 1100 mm



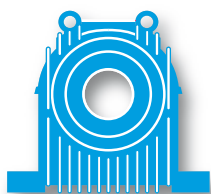
DN / DG / DR – LAGER TYPE DN / DG / DR

Drucklager als Steh- und Sattellager, Wellendurchmesser von 180 bis 850 mm
Marine thrust block, pedestal and saddle housing design, shaft diameters from 180 to 850 mm



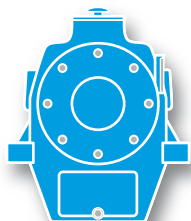
RADILUS® LR

Wellen- Trag- und Lauflager für Propellerwellen-Durchmesser von 110 bis 1100 mm
Propeller shaft journal bearings for diameters from 110 to 1100 mm



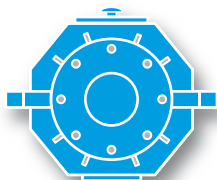
E – LAGER TYPE E

Verripptes Steh- und Flanschlager (DIN 31690), Wellendurchmesser von 55 bis 560 mm
Slide bearing, foot and flange mounted, finned housing (DIN 31690), shaft diameter from 55 to 560 mm



AXILUS® LA

Drucklager als Steh- und Sattellager, Wellendurchmesser von 180 bis 850 mm
Marine thrust block, pedestal and saddle housing design, shaft diameters from 180 to 850 mm



AXILUS® LAK

Drucklager mit Wellentrennvorrichtung, Wellendurchmesser von 315 bis 710 mm
Thrust bearings with shaft disconnecting device, diameters from 315 to 710 mm



RENK Aktiengesellschaft

A.Z. Hollink BENELUX

Tweelingenlaan 63
7324BK Apeldoorn
T:+31(0)88 1200 300
E:info@azhollinkgroup.com

www.azhollink.nl

A.Z. Hollink SA

P.O. Box 1217
New Redruth
Alberton
T:+27 11 907 0477
T:+27 82 825 3880
E:info@azhollin.co.za

www.azhollink.co.za

09.2010